

BLC



Battioni®
Pagani

Setting the pace since 1953

BLC

OIL FREE
WATER FREE



MAX VACUUM: 50% / MAX PRESSURE: 1 BARG

BLC is a positive displacement air blower, appropriate for pressure or low vacuum.

The two trilobal rotors rotate inside the casing with minimal clearances, synchronized by timing gears permanently secured by oil injection assembly method.

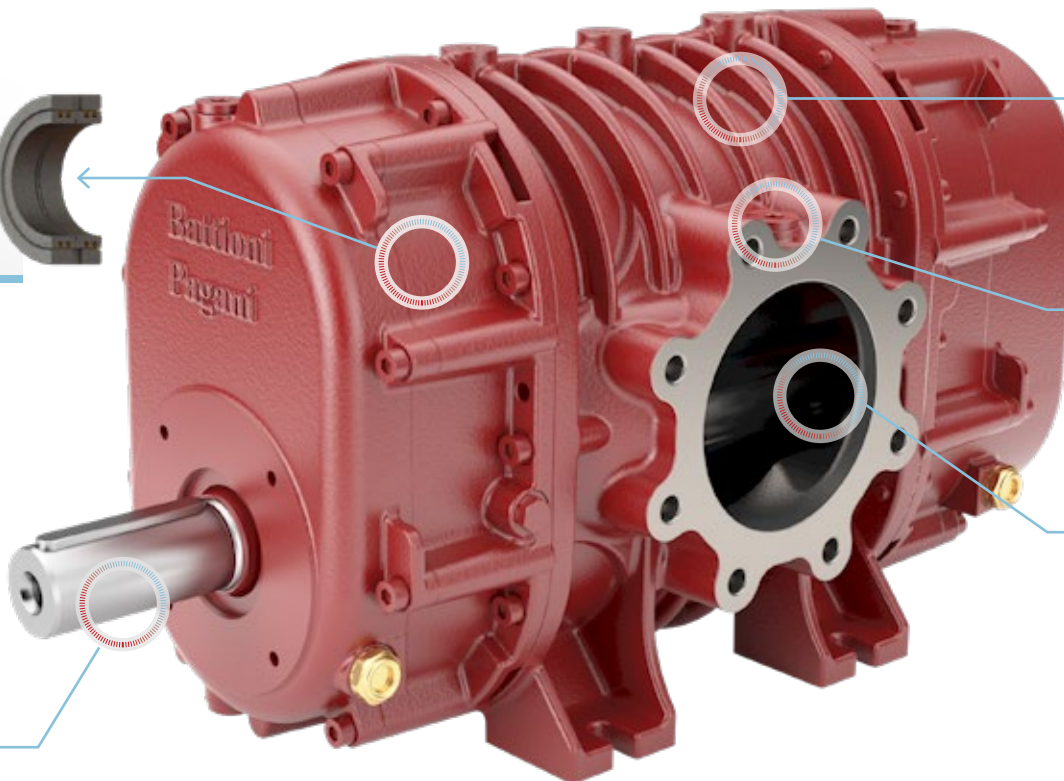
Piston rings seals guarantee maximum efficiency and reliability.

BLC è una pompa volumetrica a lobi per aria particolarmente adatta per pressione o basso vuoto. I due rotori trilobati ruotano all'interno del corpo con giochi minimi, sincronizzati da un ingranaggio di fase calettato ad olio. Le tenute a segmenti non striscianti garantiscono la massima efficienza e longevità.

Piston ring and shaft lip seals to prevent oil leakage/Le tenute a labirinto con segmenti e la tenuta a labbro sull'albero impediscono la fuoriuscita dell'olio



Over-sized rotor shafts/Alberi rotori sovradimensionati



Integrated antishock system/
Sistema antirumore integrato nel corpo

G1/2" location for temperature switch sensor/Foro G1/2" per termostato

Flow sections designed to minimize load losses and maximize cooling/
Sezioni di passaggio studiate per minimizzare perdite di carico e riscaldamento

The picture is only for informative purpose. | L'immagine è solo a scopo informativo.



Battioni®
Pagani

Setting the pace since 1953

VERSIONS | VERSIONI

BLC

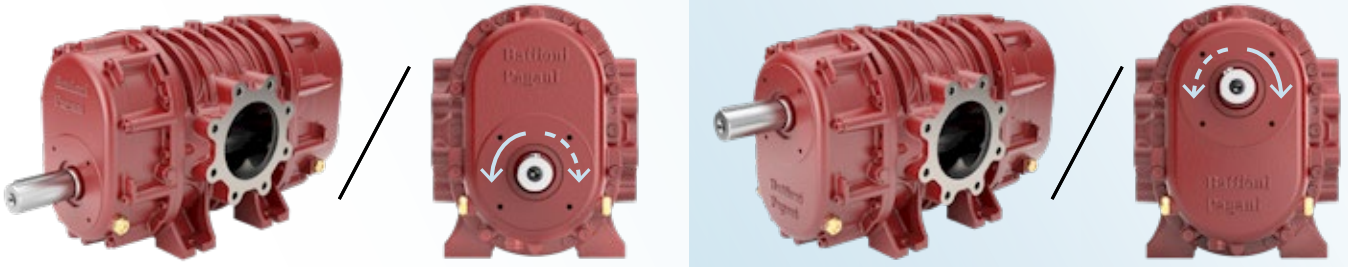
PULLEY VERSIONS | VERSIONI PER PULEGGIA



BLC/P

ON REQUEST

UPPER SHAFT ON REQUEST/
ALBERO SUPERIORE A RICHIESTA

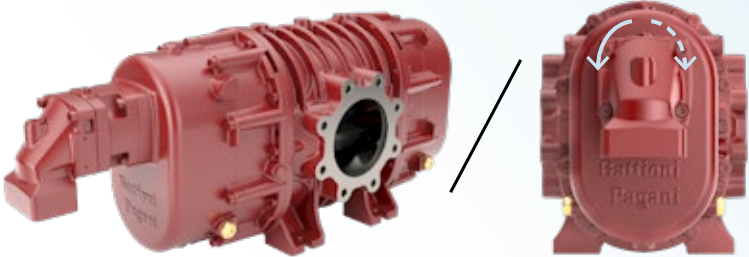


Clockwise [DX] or anticlockwise [SX] shaft rotation. / Rotazione albero oraria [DX] o antioraria [SX].

VERSIONS | VERSIONI

HYDRAULIC VERSION WITH INTEGRATED AND COMPACT PISTON MOTOR |
VERSIONE IDRAULICA CON MOTORE A PISTONI INTEGRATO E COMPATTO

BLC/HC



HYDRAULIC MOTOR DATA / DATI MOTORE IDRAULICO

MODELS MODELLI	MOTOR MOTORE	DISPLACEMENT CILINDRATA [cm ³ /r]	OPERATING PRESSURE PRESSIONE DI LAVORO [bar]	MAX CONTINUOUS MASSIMA IN CONTINUO [bar]	RPM MAX RPM MAX	L or R ROTATION ROTAZIONE SX O DX	MAIN PORTS CONNESSIONI PRINCIPALI
BLC 210 HC	F12-030	30	230	450	4200	L & R	3/4" ISO 6162-2
BLC 270 HC	F12-030	30	320	450	4200	L & R	3/4" ISO 6162-2

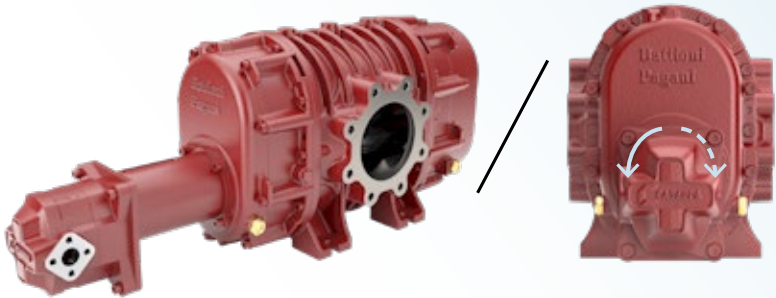
Clockwise (R) or anticlockwise (L) rotation, see table. / Rotazione motore oraria o antioraria, vedi tabella.



VERSIONS | VERSIONI

HYDRAULIC VERSION WITH GEAR MOTOR MOUNTED WITH ELASTIC COUPLING |
VERSIONE IDRAULICA CON MOTORE AD INGRANAGGI MONTATO CON GIUNTO ELASTICO

BLC/H



HYDRAULIC MOTOR DATA / DATI MOTORE IDRAULICO

MODELS MODELLI	MOTOR MOTORE	DISPLACEMENT CILINDRATA [cm ³ /r]	OPERATING PRESSURE PRESSIONE DI LAVORO [bar]	MAX CONTINUOUS MASSIMA IN CONTINUO [bar]	RPM MAX RPM MAX	L or R ROTATION ROTAZIONE SX O DX	MAIN PORTS CONNESSIONI PRINCIPALI
BLC 140 H	TLM 20.16	16,85	180	250	4000	L/R	G1/2' - G3/4'
BLC 210 H	KM 30.43	43,98	170	250	3000	R	G1' - G1'
BLC 270 H	KM 30.43	43,98	220	250	3000	R	G1' - G1'

Clockwise (R) or anticlockwise (L) rotation, see table. / Rotazione motore oraria o antioraria, vedi tabella.

TECHNICAL DATA | DATI TECNICI

BLC

MODELS MODELLI	VERSIONS VERSIONI	QG* QG*	SPEED VELOCITÀ (RPM)	VACUUM/VUOTO MAX 50 %			PRESSURE/PRESSIONE						WEIGHT/PESO kg			SPL SPL dB (A)
				m³/h	cfm	kW	1,5 bar ABS			MAX 2,0 bar ABS			P	H	HC	
							m³/h	cfm	Kw	m³/h	cfm	kW				
BLC 140	P-H	840 m³/h 14000 L/min 494 cfm	2000	140	82	1,8	216	127	1,7	**	**	**	90	100	95	78
			2400	206	121	2,2	272	160	2,1	**	**	**				
			2800	267	157	2,7	333	196	2,4	288	169	9,4				
			3200	353	208	3,0	377	222	3,1	323	190	10,9				
			3600	440	259	3,4	442	260	3,5	406	239	12,1				
			4000	518	305	4,0	504	297	3,9	454	267	13,7				
			4400	602	354	4,7	565	332	4,5	500	294	15,4				
4800	684	402	5,1	649	382	5,5	596	351	16,3							
BLC 210	P-H-HC	1582 m³/h 26370 L/min 931 cfm	2000	456	268	9	492	290	9	**	**	**	150	170	165	80
			2400	600	353	11	636	374	11	600	353	24				
			2800	720	424	13	774	456	13	720	424	28				
			3200	792	466	15	930	547	15	792	466	32				
			3600	912	537	17	1068	629	17	912	537	36				
			4000	1025	603	19	1230	724	18	1140	671	40				
4200	1140	671	20	1328	781	20	1248	735	42							
BLC 270	P-H-HC	2060 m³/h 34400 L/min 1213 cfm	2000	587	345	12	647	381	11	**	**	**	170	190	185	82
			2400	750	441	14	829	488	14	702	413	30				
			2800	861	507	16	1031	607	17	929	547	36				
			3200	1012	596	19	1206	710	19	1095	645	41				
			3600	1207	711	22	1390	818	22	1322	778	46				
			4000	1327	781	26	1559	918	25	1450	853	53				
4200	1378	811	28	1669	982	27	1577	928	56							

*QG: volume displacement at maximum speed. / *QG: portata geometrica alla massima velocità.

**Conditions not suitable for uninterrupted service. / **Condizioni non idonee per un servizio continuo.



Battioni®
Pagani

Setting the pace since 1953

TECHNICAL DATA | DATI TECNICI



REFERENCE OPERATING CONDITIONS |

SPECIFICHE DI RIFERIMENTO

- ▶ **Conveyed gas:** air / *Gas convogliato:* aria
- ▶ **Ambient temp. / Temp. ambiente:** 68° F (20° C)
- ▶ **Absolute pressure / Pressione assoluta:** 14.7 Psi (1013 mBar)
- ▶ **Reported performances tolerance / Prestazioni effettive:** +/- 5%

SOUND PRESSURE LEVEL |

LIVELLO DI PRESSIONE SONORA

- ▶ Sound pressure of the vacuum pump with both silencers installed. Measured at running condition 80% max speed, 60% pressure rate, distance of 7 meters in open surroundings. / *Pressione sonora della pompa con entrambi i silenziatori installati, misurata all'80% della massima velocità, 60% di livello di pressione ad una distanza di 7 metri in ambiente aperto.*

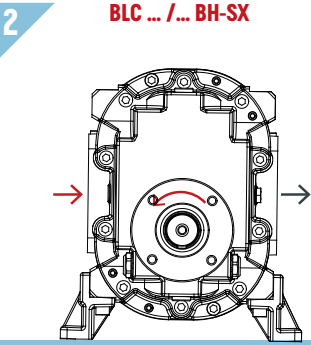
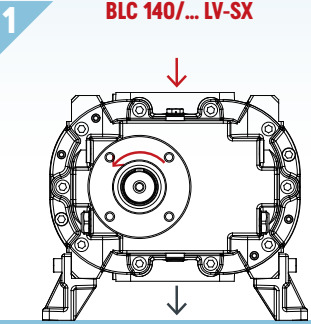


AVAILABLE CONFIGURATIONS

CONFIGURAZIONI DISPONIBILI

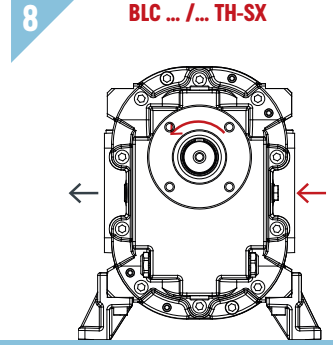
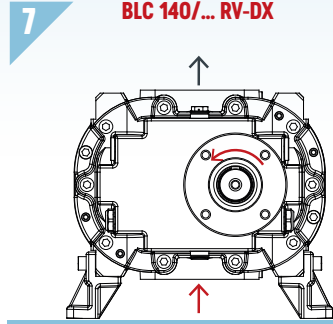
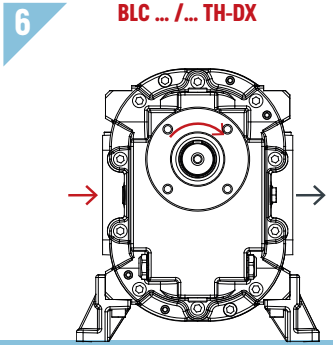
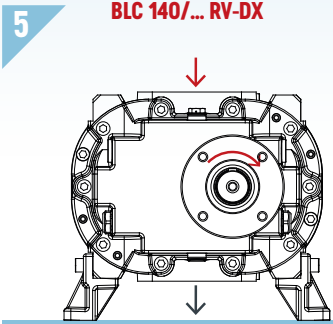
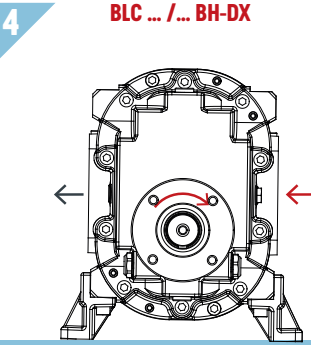
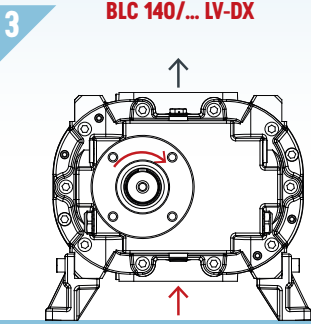
Standard/Standard

Solo per BLC 140. / Only for BLC 140.



Special/Speciall

Solo per BLC 140. / Only for BLC 140.



- L = Left/Sinistra
- R = Right/Destra
- B = Bottom/Basso
- T = Top/Alto
- V = Vertical/Verticale
- H = Horizontal/Orizzontale

DX
Clockwise CW/
Rotazione oraria DX

SX
Counterclockwise CCW/
Rotazione oraria SX

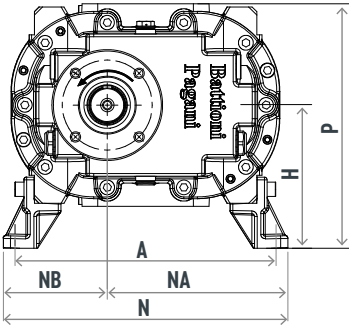
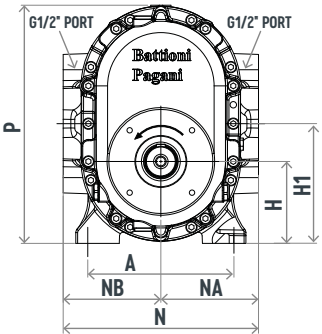
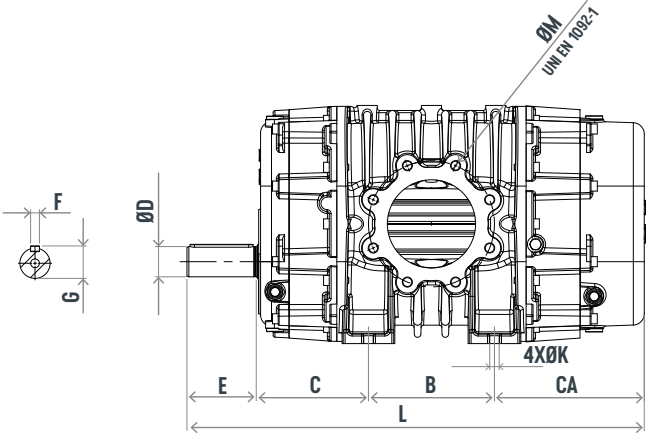
- Aspiration/Aspirazione
- Discharge/Scarico

DIMENSIONS | DIMENSIONI



BLC/P

MODEL/MODELLO	A	B	C	CA	ØD	E	F	G	H	H1	ØK	L	ØM	N	NA	NB	P
BLC 140	260	278	80	126	38 m6	80	10	41	131	173,5	12	564	DN80 pn6 4XM16	225	112	112	323
BLC 140 LV-RV	290	278	80	126	38 m6	80	10	41	159	-	12	564	DN80 pn6 4XM16	316	200	116	272
BLC 210	232	130	178	238	48 m6	110	14	51,5	130	190	15	656	DN100 pn6 4XM16	310	155	155	378
BLC 270	232	200	178	238	48 m6	110	14	51,5	130	190	15	726	DN125 pn6 8XM16	310	155	155	378



Solo per BLC 140. / Only for BLC 140.



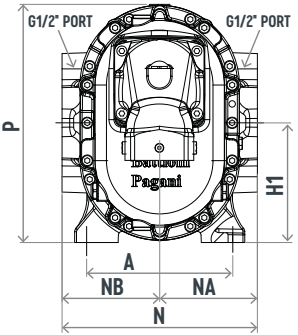
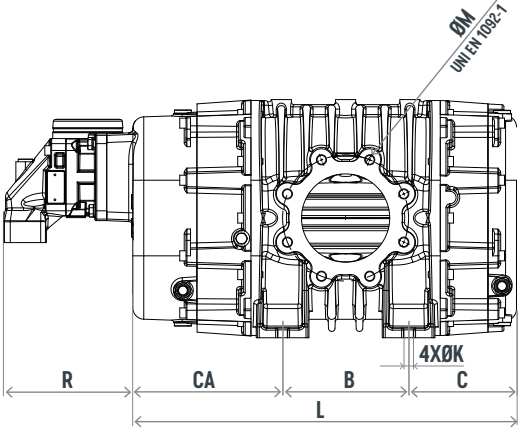
Setting the pace since 1953

DIMENSIONS | DIMENSIONI

BLC

BLC/HC

MODEL/MODELLO	A	B	C	CA	H1	ØK	L	ØM	N	NA	NB	P	R
BLC 210	232	130	178	238	190	15	546	DN100 pn6 4XM16	310	155	155	378	202
BLC 270	232	200	178	238	190	15	616	DN125 pn6 8XM16	310	155	155	378	202

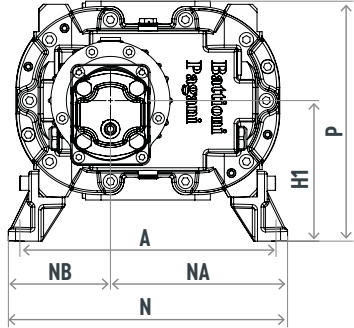
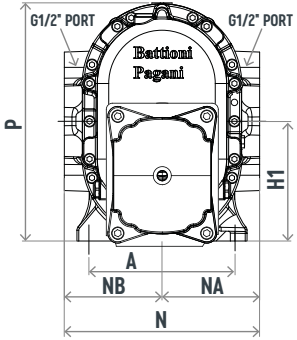
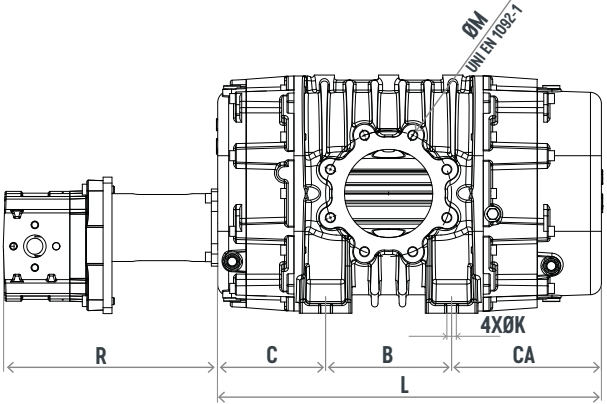


DIMENSIONS | DIMENSIONI

BLC

BLC/H

MODEL/MODELLO	A	B	C	CA	H1	ØK	L	ØM	N	NA	NB	P	R
BLC 140	260	278	80	126	173,5	12	484	DN80 pn6 4XM16	225	112	112	323	247
BLC 140 LV-RV	290	278	80	126	159	12	484	DN80 pn6 4XM16	316	200	116	272	247
BLC 210	232	130	178	238	190	15	546	DN100 pn6 4XM16	310	155	155	378	327
BLC 270	232	200	178	238	190	15	616	DN125 pn6 8XM16	310	155	155	378	327



Solo per BLC 140. / Only for BLC 140.

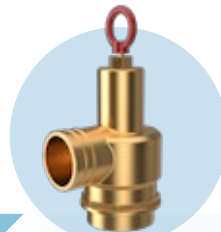
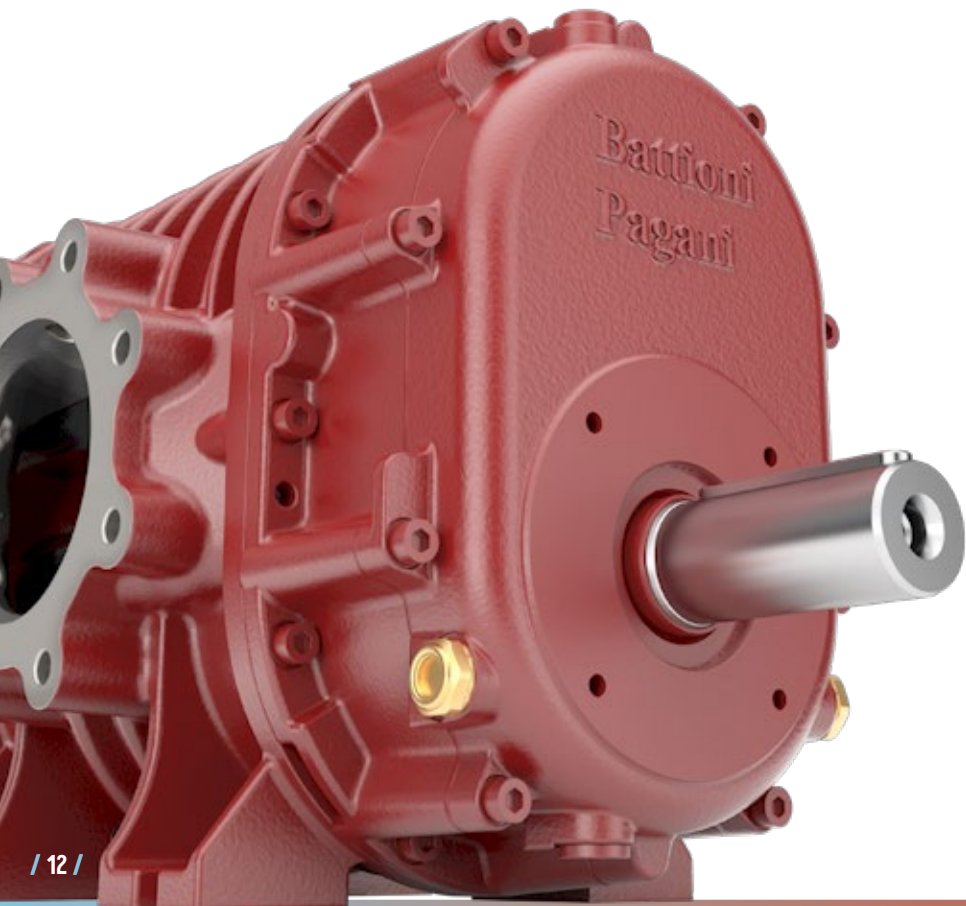


Setting the pace since 1953

OPTIONALS | OPZIONALI

ROTARY LOBE PUMP/POMPA ROTATIVA A LOBI

BLC



1

**PRESSURE RELIEF VALVE/
VALVOLA LIMITATRICE
DI PRESSIONE**

Mod.	Cod.
2" BLC 140-210:	5100200011
2" 1/2 BLC 270:	5100200032



2

**VACUUM RELIEF VALVE/
VALVOLA
LIMITATRICE DI VUOTO
1"1/2**

▶ **Setting range/Settaggio:**
-0,3 bar/-0,8 bar

Cod.
5100200012



3

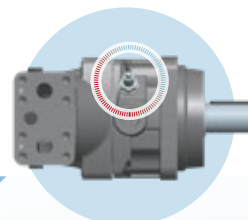
**ALUMINUM
AIR FILTER/
FILTRO ARIA
IN ALLUMINIO
1300**

Cod.
6080200262



**SYNTHETIC OIL PAO
ISO VG 220/
OLIO SINTETICO PAO
ISO VG 220
1 Lt**

Cod.
5070200103



**SPEED SENSOR
(FOR HC VERSION ONLY)/
SENSORE DI GIRI
(SOLO PER LA VERSIONE HC)**

Mod.	Cod.
MS630-8302:	5130100021

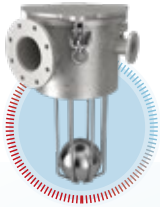
!!!
**CUSTOMIZED
PAINTING**
COLORI PERSONALIZZATI



**Battioni®
Pagani**

Setting the pace since 1953

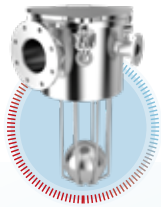
ACCESSORIES | ACCESSORI



4^A

**PRIMARY SHUT-OFF VALVE
MILD IRON/
VALVOLA PRIMARIA
IN ACCIAIO**

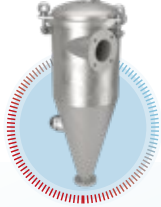
Mod.	Cod.
DN100_BLC 140-210:	6100200051
DN125_BLC 270:	6100200053



4^B

**PRIMARY SHUT-OFF VALVE
STAINLESS STEEL/
VALVOLA PRIMARIA
IN ACCIAIO INOX**

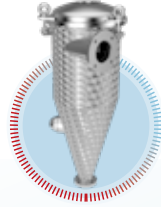
Mod.	Cod.
DN100 SS304_BLC 140-210:	6100200052
DN125 SS304_BLC 270:	6100200054



5^A

**CYCLON VALVE
MILD IRON/
VALVOLA CICLONE
IN ACCIAIO**

Mod.	Cod.
DN100_BLC 140-210:	6100200057
DN125_BLC 270:	6100200059



5^B

**CYCLON VALVE
STAINLESS STEEL/
VALVOLA CICLONE IN ACCIAIO
INOX FIORETTATO**

Mod.	Cod.
DN100 SS304_BLC 140-210:	6100200058
DN125 SS304_BLC 270:	6100200060



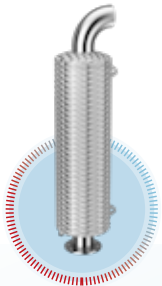
6

**SILENCER SLIDING
SUPPORT/
SUPPORTO
SCORREVOLE SILENZIATORE**

Mod.	Cod.
Ø300_BLC 140-210:	5090000164
Ø350_BLC 270:	5090000136

ACCESSORIES | ACCESSORI

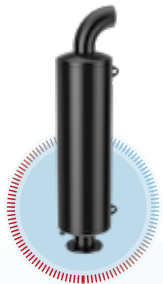
BLC



8^A

**DISCHARGE SILENCER
STAINLESS STEEL/
SILENZIATORE DI SCARICO
IN ACCIAIO INOX FIORETTATO**

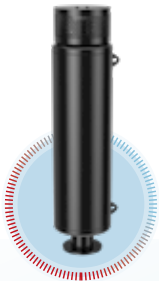
Mod.	Cod.
DN100 SS304_BLC 140-210:	5090000178
DN125 SS304_BLC 270:	5090000176



8^B

**DISCHARGE SILENCER
PAINTED MILD IRON/
SILENZIATORE DI SCARICO
IN ACCIAIO VERNICIATO**

Mod.	Cod.
DN100_BLC 140-210:	5090000174
DN125_BLC 270:	5090000172



9

**SILENCER WITH INTEGRATED FILTER
PAINTED MILD IRON/
SILENZIATORE CON FILTRO INTEGRATO
IN ACCIAIO VERNICIATO**

Mod.	Cod.
DN100_BLC 140-210:	6080200562
DN125_BLC 270:	6080200563



10

**TEMPERATURE SWITCH
SENSOR SET 150°C/
TERMOSTATO
TARATO A 150°C**

Cod.
5090000170



11

**NO RETURN
VALVE/
VALVOLA
DI NON RITORNO**

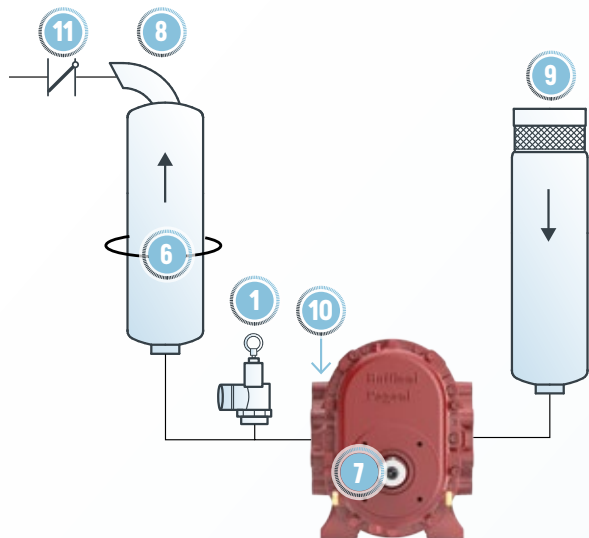
Mod.	Cod.
DN100_BLC 140-210:	5100200043
DN125_BLC 270:	5100200044



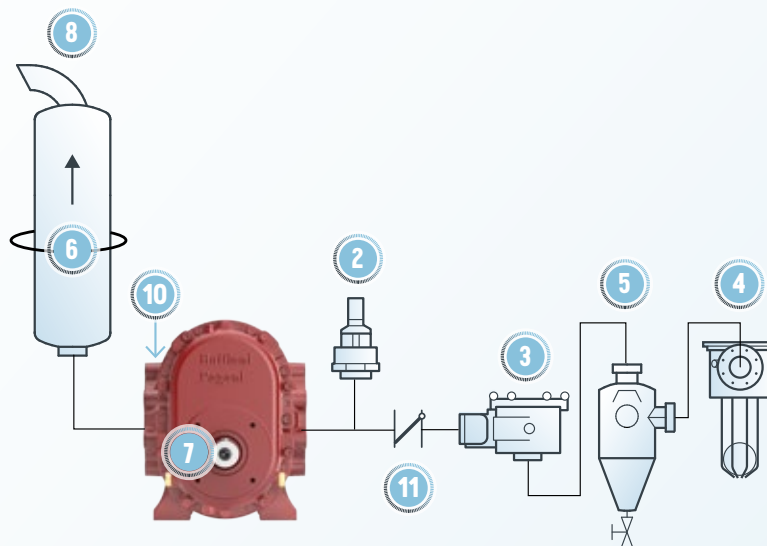
ACCESSORIES INSTALLATION SCHEMATIC

| SCHEMA D'INSTALLAZIONE ACCESSORI

Pressure operation/Funzionamento in pressione



Vacuum operation/Funzionamento in vuoto



- 1 **PRESSURE RELIEF VALVE/**
VALVOLA LIMITATRICE DI PRESSIONE
- 2 **VACUUM RELIEF VALVE/**
VALVOLA LIMITATRICE DI VUOTO
- 3 **AIR FILTER/**
FILTRO ARIA
- 4 **PRIMARY SHUT-OFF VALVE/**
VALVOLA PRIMARIA
- 5 **CYCLON VALVE/**
VALVOLA CICLONE
- 6 **SILENCER SLIDING SUPPORT/**
SUPPORTO SCORREVOLE SILENZIATORE
- 7 **PULLEY WITH PNEUMATIC CLUTCH/**
PULEGGIA CON FRIZIONE PNEUMATICA
- 8 **DISCHARGE SILENCER/**
SILENZIATORE DI SCARICO
- 9 **SILENCER WITH INTEGRATED FILTER/**
SILENZIATORE CON FILTRO INTEGRATO
- 10 **TEMPERATURE SWITCH SENSOR/**
TERMOSTATO
- 11 **NON RETURN VALVE/**
VALVOLA DI NON RITORNO



INFORMATIONS | INFORMAZIONI

PRODUCT COMPLIANCE INFORMATION

Battioni Pagani® vacuum-pressure pumps are designed and manufactured in compliance with EU safety regulations and are assessed against risks according to the standard **UNI EN ISO 12100:2010**; in particular they conform to directive 2006/42/CE and subsequent modifications and additions. The design of this pump complies with the definition of "machine" as contained in the **Machinery Directive 2006/42/EC**.
The pump carries the CE mark on its identification plate.

DISCLAIMER NOTICE

The information contained in this technical catalogue is up-to-date and valid at the date of its issue as stated in this page. Battioni Pagani® does not have control over the specific usage intent nor can predict all application conditions under which this product may be used. Therefore, the user shall carefully review the information contained herein and consider it within the specific context of its planned installation and use.
In no event, Battioni Pagani® shall be liable for any loss or damage directly or indirectly arising from any person's use or inability to use this technical catalogue and the product herein described either separately or in combination with other equipment. Other than warranties implied by law, no express or implied warranties are granted including the implied warranty of fitness for a particular purpose.
Battioni Pagani® SpA reserves the right to make changes without notice.

INFORMAZIONI SULLA CONFORMITÀ DEL PRODOTTO

Le pompe per vuoto-pressione Battioni Pagani® sono progettate e prodotte in conformità con le normative di sicurezza dell'UE e seguendo i principi di valutazione dei rischi previsti dalla norma **UNI EN ISO 12100: 2010**; in particolare sono conformi alla direttiva 2006/42/CE e successive modifiche e integrazioni. Il design di questa pompa è conforme alla definizione di "macchina" contenuta nella **Direttiva Macchine 2006/42/CE**.
La pompa riporta il marchio CE sulla targhetta di identificazione.

DISCLAIMER

Le informazioni contenute in questo catalogo tecnico sono aggiornate e valide alla data di emissione indicata in questa pagina. Battioni Pagani® non ha il controllo sugli utilizzi specifici né può prevedere tutte le condizioni in cui questo prodotto può essere utilizzato. Pertanto, l'utente deve esaminare attentamente le informazioni contenute nel presente documento e considerarle nel contesto specifico di installazione e utilizzo previsti.
In nessun caso Battioni Pagani® sarà responsabile per eventuali perdite o danni direttamente o indirettamente derivanti dall'uso o dall'incapacità di utilizzo di questo catalogo tecnico e del prodotto qui descritto, separatamente o in combinazione con altro equipaggiamento. Oltre alle garanzie implicite per legge, non vengono concesse garanzie esplicite o implicite, inclusa la garanzia implicita di idoneità per uno scopo particolare.
Battioni Pagani® SpA si riserva il diritto di apportare modifiche senza alcun preavviso.

CONTACT | CONTATTI

For the latest specification, additional product information, worldwide sales and distributions locations please contact:
*Per le specifiche più recenti, ulteriori informazioni su Battioni Pagani® e i propri prodotti,
sedi di vendita e distribuzione nel mondo e per domande tecniche contattare:*

info@bapag.it



BLC

ROTARY LOBE PUMP | *POMPA ROTATIVA A LOBI*



Battioni®

Pagani

Setting the pace since 1953



Battioni®
Pagani

Setting the pace since 1953

**EVERY MORNING MORE THAN HALF A MILLION PEOPLE
FROM IRELAND TO SOUTH AFRICA, FROM CANADA
TO NEW ZEALAND START THEIR WORKING
DAY OPERATING A BATTIONI PAGANI® PUMP.**

Battioni Pagani Pompe S.p.A. • via Enzo Ferrari, 2 • 43058 Sorbolo Mezzani (PR) • Italy
T. +39 0521 663203 • info@bapag.it • www.bapag.it

